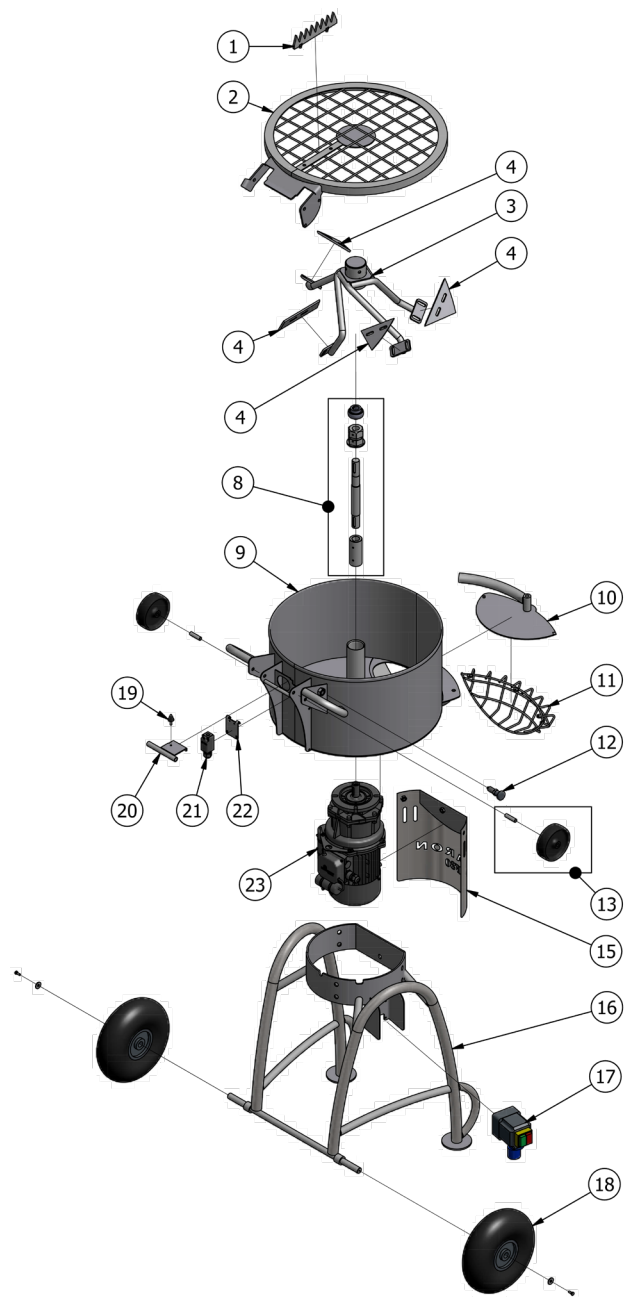


F80



Tvangsblandere Reservedele

POS.	DB-NR.	VAREN.	BESKRIVELSE
1	2142173	50640	Sækkekniv
2	2142140	50547	Låg
3	2142082	50422	Blanderarm (uden skovle)
4	2142094	50447	Metalskovle, komplet sæt (4 stk.)
8	2142182	50651	Drivaksel, komplet
9	2142111	50509	Blanderkar
10	2142070	50374	Udløbsplade, komplet
11	2142065	50356	Udløbsbeskyttelse
12	2142054	50328	Positionsbolt
13	2142058	50343	Transporthjul sort, komplet (1 stk.)
15	2142148	50564	Motorskærm
16	2142118	50523	Understel
17	2142042	50300	Hovedafbryder 240V
18	2142055	50340	Luftgummihjul 20x75 (1 stk.)
19	2142053	50327	Gummidæmper
20	2142160	50603	Plade for lågkontakt
21	2142052	50326	Mekanisk lågkontakt
22	2142157	50600	Beslag for lågkontakt
23	2142011	50200	Motor + gear 2,0kW 240V, Fabrika

POS.	DB-NR.	VAREN.	ØVRIGE RESERVEDELE
	2142097	50462	Gummiskovle, komplet sæt (4 stk.)
	2142012	50201	Motor + gear 2,0kW 110V, Fabrika
	2142018	50221	Motor 2,0kW 110V, Fabrika
	2142017	50220	Motor 2,0kW 240V, Fabrika
	2142019	50222	Motor 2,0kW 3x380V, Fabrika
	2142022	50230	Gear til E90/E120/M80/M110, Fabrika
	2142024	50233	Vario gear
	2142163	50611	Spandehylde
	2142047	50307	Hovedafbryder 110V 10-16A
	2142043	50302	Hovedafbryder 380V
	2142051	50324	Nødstoplåg for hovedafbryder
	2141968	30300	Gummibeskyttelse t/tænd-sluk
	2142025	50260	Motorværn 10-16A
	2142030	50270	Underspændingsspole 110V
	2142032	50272	Underspændingsspole 380V
	2142235	50103	CEE adaptor
	2142009	50104	Adaptorkabel 240V 10A 1m CEE/DK
	2142010	50105	Adaptorkabel 240V 10A 1m CEE/Schuko
	2142186	50677	Støvlåg