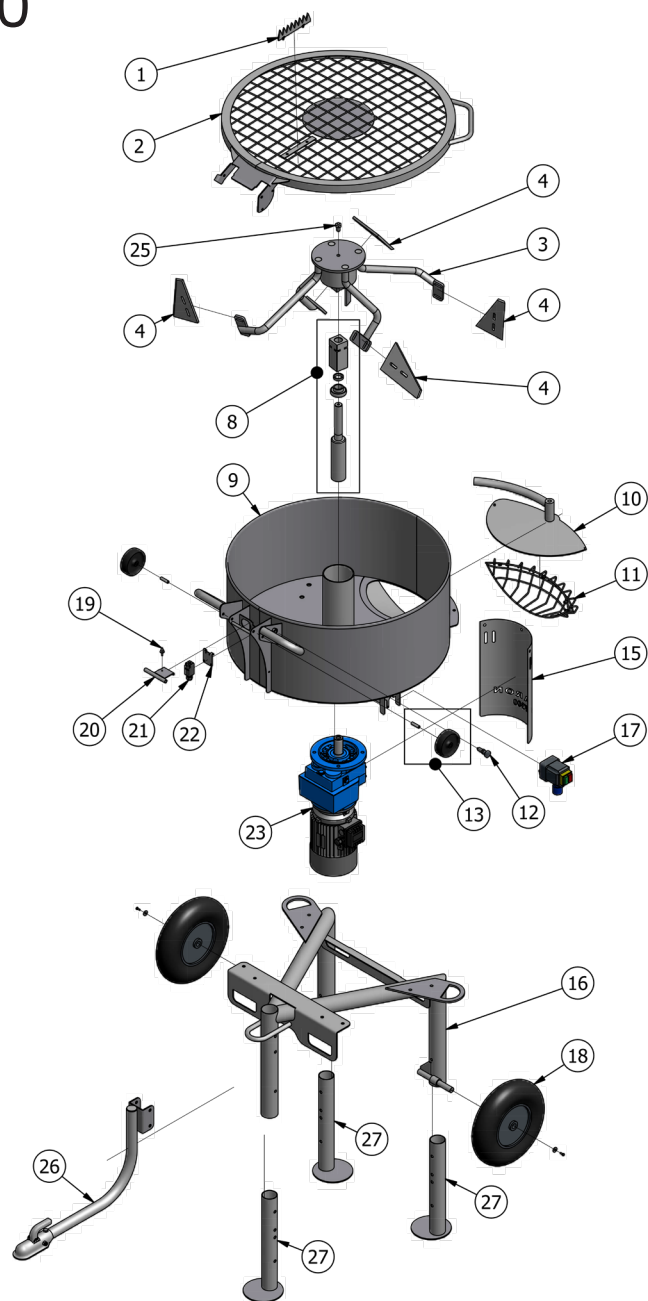


F300



Tvangsblandere Reservedele

POS.	DB-NR.	VAREN.	BESKRIVELSE
1	2142173	50640	Sækkekniv
2	2142143	50550	Låg
3	2142086	50427	Blanderarm (uden skovle)
4	2142091	50444	Metalskovle, komplet sæt (4 stk.)
8	2142184	50653	Drivaksel, komplet, Fabrika
9	2142114	50512	Blanderkar, H425xØ105 mm
10	2142072	50376	Udløbsplade, komplet
11	2142064	50355	Udløbsbeskyttelse
12	2142054	50328	Positionsbolt
13	2142058	50343	Transporthjul sort, komplet (1 stk.)
15	2142151	50567	Motorskærm
16	2142120	50525	Understel
17	2142045	50304	Hovedafbryder 3x380V 6,3-10A faseindikator
18	2142056	50341	Luftgummihjul 20x75 (1 stk.)
19	2142053	50327	Gummidæmper
20	2142160	50603	Plade for lågkontakt
21	2142052	50326	Mekanisk lågkontakt
22	2142157	50600	Beslag for lågkontakt
23	2142014	50204	Motor + gear 4kW 3x380V, Fabrika
25	2142175	50642	Topbolt med kugle
26	2142180	50647	Transportarm
27	2142131	50538	Støtteben (1 stk.)
		50276	Kontakter 4kW startkontakt K3
		50279	Termorelæ hovedafbryder

POS.	DB-NR.	VAREN.	ØVRIGE RESERVEDELE
	2142096	50461	Gummiskovle, komplet sæt (4 stk.)
	2142177	50644	Traktorsplit, Ø4x35
	2142176	50643	Traktorsplit, Ø10x60
	2141969	50108	Forlængerkabel, CEE 3x380V, 5 m
	2142229	50106	Forlængerkabel, CEE 3x380V, 10 m
	2142129	50535	Benbolt
	2142205	50679	Stovlåg