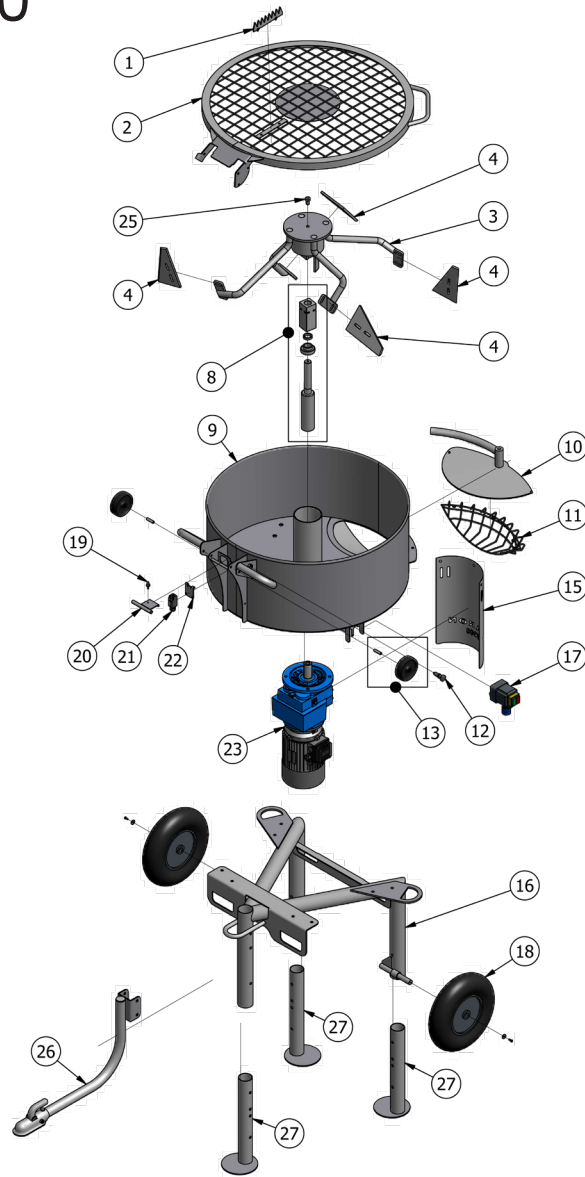


## F300



# Zwangsmischer Ersatzteile

POS.	WARENNR.	BESCHREIBUNG
1	50640	Sackmesser komplett
2	50550	Deckel
3	50427	Mischkopf (ohne Schaufeln)
4	50444	Metallschaufeln komplett Satz (4 Stck)
8	50653	Welle komplett
9	50512	Behälter
10	50376	Entleerungsplatte komplett
11	50355	Entleerungsschutz
12	50328	Positionsbolzen
13	50343	Transportrad komplett (1 Stck)
15	50567	Motorabschirmung
16	50525	Gestell
17	50304	Hauptschalter 3x380V 6,3-10A Fasenanzeige
18	50341	Rad 25x75 (1 Stck)
19	50327	Gummidämpfer
20	50603	Platte für Deckelschalter
21	50326	Mechanischer Deckelschalter
22	50600	Halterung für Deckelschalter
23	50204	Motor+Getriebe 4kW 3x380V Fabrika
25	50642	Top Bolzen mit Kugel
26	50647	Transportarm mit Anhängerkupplung
27	50538	Stützbein (1 Stck)
	50276	Startkontakt 4kW K3 für Hauptschalter
	50279	F200 Thermo Relais für Hauptschalter

POS.	WARENNR.	BESCHREIBUNG
	50461	Gummischaufeln komplett Satz (4 Stck)
	50644	Traktorsplit Ø4x35
	50643	Traktorsplit Ø10x60
	50108	Adaptorkabel CEE 3x380V 16A 5m
	50106	Adaptorkabel CEE 3x380V 16A 10m
	50535	Beinbolzen
	50679	Staubdeckel komplett