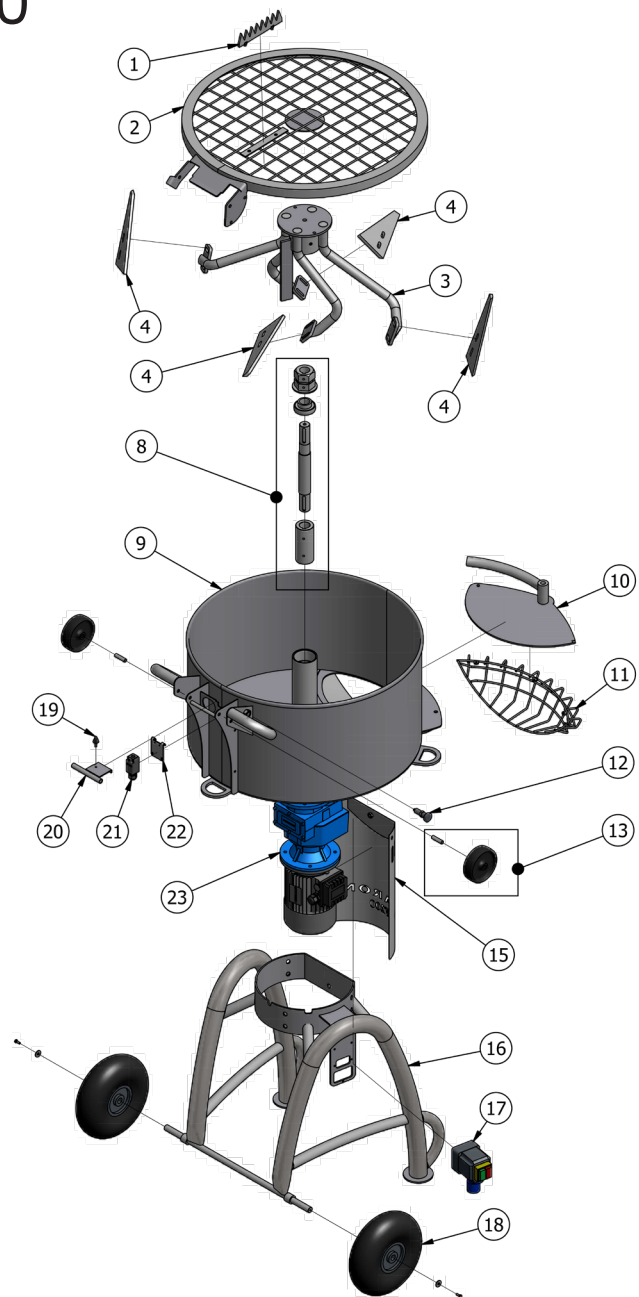


F200



Tvangsblandere Reservedele

POS.	DB-NR.	VAREN.	BESKRIVELSE
1	2142173	50640	Sækkekniv
2	2142142	50549	Låg
3	2142084	50425	Blanderarm (uden skovle)
4	2142087	50440	Metalskovle, komplet sæt (4 stk.)
8	2142183	50652	Drivaksel, komplet
9	2142113	50511	Blanderkar
10	2142071	50375	Udløbsplade, komplet
11	2142064	50355	Udløbsbeskyttelse
12	2142054	50328	Positionsbolt
13	2142058	50343	Transporthjul sort, komplet (1 stk.)
15	2142150	50566	Motorskærm
16	2142119	50524	Understel
17	2142044	50303	Hovedafbryder 3x380V 4-6A faseindikator
18	2142055	50340	Luftgummihjul 20x75 (1 stk.)
19	2142053	50327	Gummidæmper
20	2142160	50603	Plade for lågkontakt
21	2142052	50326	Mekanisk lågkontakt
22	2142157	50600	Beslag for lågkontakt
23	2142013	50203	Motor + gear 2,2kW 3x380V, Fabrika
		50276	Kontakter 4kW startkontakt K3
		50278	Termorelæ hovedafbryder

POS.	DB-NR.	VAREN.	ØVRIGE RESERVEDELE
	2142102	50467	Gummiskovle, komplet sæt (4 stk.)
	2142021	50224	Motor 2,2kW 3x380V, Fabrika
	2142020	50223	Motor 1,8kW 110V, Fabrika
	2142023	50231	Gear til E200/M200, Fabrika
	2142046	50305	Hovedafbryder 110V 20-25A
	2142027	50263	Motorværn 20-25A
	2142030	50270	Underspændingsspole 110V
	2141969	50108	Forlængerkabel CEE 3x380V, 5 m
	2142229	50106	Forlængerkabel CEE 3x380V, 10 m
	2142188	50679	Stavlåg